

MIK Breifutterautomat Bistro W 90/100

Liebe Kundin, lieber Kunde,

vielen Dank für den Kauf des MIK Bistro W Breifutterautomaten. Bitte lesen Sie die Montageanleitung sowie die Sicherheitshinweise vollständig durch und bewahren Sie diese an einem sicheren Platz auf. Falls Sie das Produkt an einen anderen Nutzer weitergeben, legen Sie diese Anleitung bitte bei.

Überprüfen Sie den Inhalt auf Vollständigkeit.

Bei unsachgemäßer Montage ist die sichere Funktion Ihres Breifutterautomaten nicht gewährleistet.

Achtung: Halten Sie die Kunststoffbeutel von Babys und kleinen Kindern fern. Es besteht Erstickungsgefahr!

Lieferumfang:



Nr.	Anz:	Bezeichnung:	Art.-Nr.:
1	1	Schraubenset 1a	10110
	1	Schraubenset 1b (Klemmelemente)	10111 opt.
2	1	Schraubenset 1c	10112
3	1	Schraubenset 2a	10113
4	1	Schraubenset 2b	10114
5	1	Schraubenset 2c (Rohrschelle)	10115
6	1	Deckel	10034
7	1	Klappe	10033
8	1	Verbissschutz inkl. Schraubenset 3 (nur für Kunststoff)	10009 opt.
9	1	Kunststoff-/Edelstahlbehälter	10025 / 10020
10	1	Rührstange	10026
11	1	Glocke	10027
12	1	Hebel	10028
13	1	Rührwerkführung	10029
14	1	Rührwerkstraverse (Kunststoff- oder Edelstahlbehälter)	10014 od. 10013
15	1	Rahmen links (Kunststoff- oder Edelstahlbehälter)	10012-L / 10011-L
16	1	Rahmen rechts (Kunststoff- oder Edelstahlbehälter)	10012-R / 10011-R
17	1	Trog F oder P (Mast- oder Ferkelaufzuchttrug)	10010 / 10015
18	1	Wasserrohr (Standard oder Umlauf)	10040 / 10045
19	1	Bodenwinkel (Groß oder Klein)	10054 / 10055
20	2	Tränkenippel	10050
21	1	Schraubenset 2d (Ausgleichsset)	10117

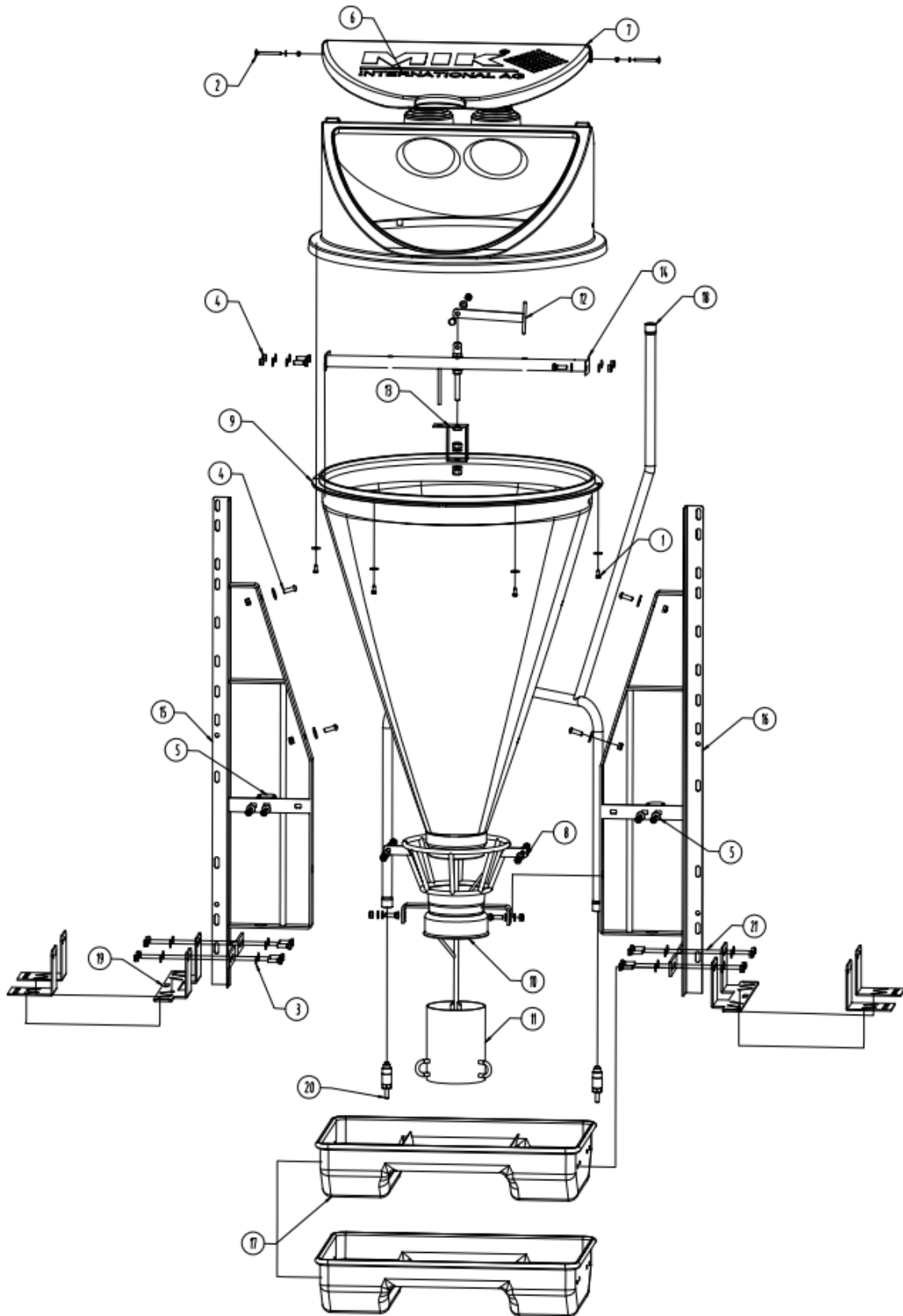
Aufbauzeit: ca. 30 min. 1 Person


Benötigtes Werkzeug: 2x 13er Schraubenschlüssel, 10er Schraubenschlüssel, 17er Schraubenschlüssel, Kreuz-Schraubendreher, 5er Inbusschlüssel

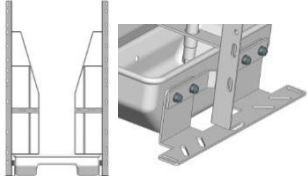
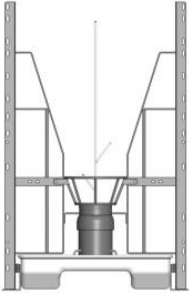
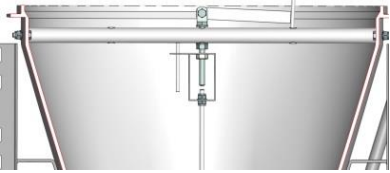
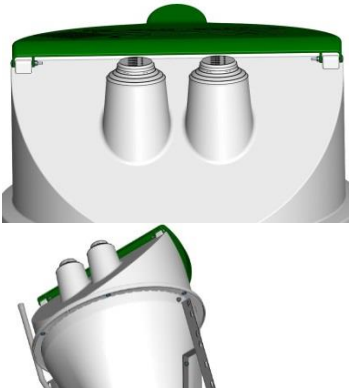
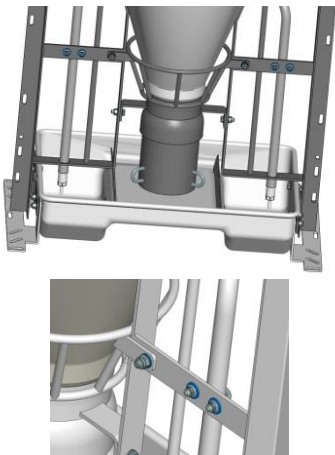
info@mik-online.de	Fon +49 2922 885600	Fax +49 2922 885670	www.mik-online.de
Erstellt 20.02.15 KA Stand 03	Q:\Technik\Anleitungen\Aktuell\Bistro\Bistro W Breifutterautomat Montageanleitung Deutsch 20 02 2015.Docx		


Montage-Schritte:

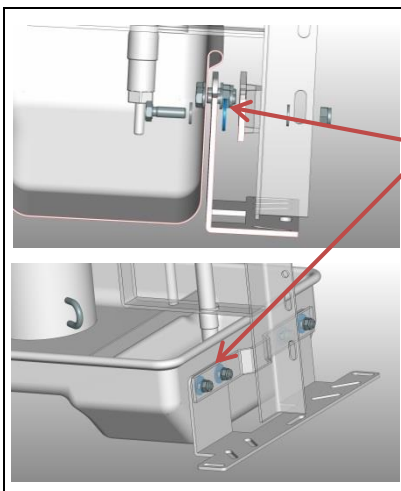
Zur Montage des Breifutterautomaten folgen Sie bitte den nachfolgenden Arbeitsschritten:



<p>info@mik-online.de</p>	<p>Fon +49 2922 885600</p>	<p>Fax +49 2922 885670</p>	<p>www.mik-online.de</p>
<p>Erstellt 20.02.15 KA Stand 03</p>	<p>Q:\Technik\Anleitungen\Aktuell\Bistro\Bistro W Breifutterautomat Montageanleitung Deutsch 20 02 2015.Docx</p>		

	<p>1. Montieren Sie die Rahmen (15,16) an den Trog (17) und packen die Bodenwinkel (19) vorher dazu. Nutzen Sie hierfür das Schraubenset 2a (3). Diese Montage sollte vorerst nur lose erfolgen (siehe Hinweis S. 4).</p>
	<p>2. Stecken Sie die Glocke (11) und dann den Verbisschutz (8) (falls bestellt, nur Kunststoff) über die Rührstange (10) und stellen diese auf dem Trog (17) auf. Befestigen Sie mit dem Schraubenset 2a (3) die Glocke (11) und den Verbisschutz (8). Anschließend kann der Behälter (9) über die Rührstange (10) gesteckt werden und am Rahmen (15,16) mit dem Schraubenset 2b (4) befestigt werden.</p>
	<p>3. Befestigen Sie nun die Rührwerkstraverse (14) im Behälter (9) und montieren den Hebel (12) sowie die Rührwerksführung (13) an der Traverse (14) und der Rührstange (10), ebenfalls mit dem Schraubenset 2b (4). Dabei ist zu beachten, dass die Schrauben nicht zu feste angezogen werden, damit die Rührstange noch etwas Spiel in der Höhe hat und sich leicht drehen lässt.</p>
	<p>4. Schrauben Sie mit dem Schraubenset 1c (2) die Klappe (7) an den Deckel (6) und befestigen diesen mit dem Schraubenset 1a (1) am Behälter (9). Beim Edelstahlbehälter müssen die Klemmelemente Set 1b zusätzlich verwendet werden.</p>
	<p>5. Montieren Sie das Wasserrohr (18) mit dem Schraubenset 2c (5) an den Rahmen (15,16). Schrauben Sie die Tränkenippel (20) in das Wasserrohr und dichten diese mit Teflon oder Hanf ab. Der Abstand zwischen Trog und Unterkante Rohr sollte ca. 6,5 cm betragen.</p>

info@mik-online.de	Fon +49 2922 885600	Fax +49 2922 885670	www.mik-online.de
Erstellt 20.02.15 KA Stand 03	Q:\Technik\Anleitungen\Aktuell\Bistro\Bistro W Breifutterautomat Montageanleitung Deutsch 20 02 2015.Docx		

Hinweis:

Sollten Toleranzen zwischen Kunststoffbehälter und Rahmen auftreten, verwenden Sie bitte bis zu zwei dicke U-Scheiben (21) bei der Trogverschraubung zwischen Bodenwinkel und Rahmen. Außerdem kann die Spannung zwischen Behälter und Rahmen in diesem Fall durch den Einsatz von je einer großen U-Scheibe zwischen Schraubenkopf und Behälter sowie zwischen Behälter und Rahmen verringert werden. Es droht sonst das Reißen des Behälters an der Verschraubung!

Achtung:

Überprüfen Sie in regelmäßigen Abständen die Verbindungen und ziehen Sie die Schrauben nach.

Schützen Sie den Breifutterautomat vor Frost.

Der Wasserdruck an den Tränkenippeln darf 3 bar nicht übersteigen.

Wir empfehlen bei Verschraubung von Einzelteilen des Futterautomaten die Schrauben mit einem „Anti Seize“ Montagespray einzusprühen, sodass diese optimal gegen elektrolytische Reaktionen (Kaltverschweißen) geschützt sind.

Vor Gebrauch unbedingt beachten:

Der Breifutterautomat sollte nur auf ebenem Untergrund und an geeigneten Plätzen verwendet werden.

Der Einbau kann frei stehend in der Bucht oder in der Trennwand erfolgen.

Bitte für ausreichende Befestigung sorgen.

Hinweise zum Futter und Wasser:

Geeignet für Mehl und Pellets.

Kalkarmes und gefiltertes Wasser nutzen.

Entsorgung:

Die Produktverpackung besteht aus recyclingfähigen Materialien.

Entsorgen Sie diese umweltgerecht. Werfen Sie das Objekt am Ende seiner Lebensdauer keinesfalls in den normalen Hausmüll. Über die bestehenden Rückgabemöglichkeiten in Ihrer Nähe informiert Sie der zuständige öffentlich-rechtliche Entsorgungsträger.

Service-Hotline: 02922 885600

Service-E-Mail: info@mik-online.de

info@mik-online.de	Fon +49 2922 885600	Fax +49 2922 885670	www.mik-online.de
Erstellt 20.02.15 KA Stand 03	Q:\Technik\Anleitungen\Aktuell\Bistro\Bistro W Breifutterautomat Montageanleitung Deutsch 20 02 2015.Docx		